

ОТРАСЛЕВЫЕ СТАНДАРТЫ
ДЕТАЛИ И СБОРОЧНЫЕ ЕДИНИЦЫ
ТРУБОПРОВОДОВ
ИЗ БЕСШОВНЫХ И ЭЛЕКТРОСВАРНЫХ ТРУБ
ИЗ УГЛЕРОДИСТОЙ СТАЛИ
НА $P_{раб} < 2,2$ МПА (22 КГС/СМ^2), $t \leq 350$ °С
ДЛЯ АТОМНЫХ СТАНЦИЙ

Конструкция и размеры
ОСТ 34-42-673-84÷ОСТ 34-42-678-84

ЧАСТЬ 3

ОТРАСЛЕВОЙ СТАНДАРТ

Детали и сборочные единицы трубопроводов АС
Рраб < 2,2 МПа (22 кгс/см²), t ≤ 350 °С

**ТРОЙНИКИ ТОЧЕННЫЕ
РАВНОПРОХОДНЫЕ**

**ОСТ
34-42-673-84**

ОКП 31 1311

Срок действия не ограничен

Несоблюдение стандарта преследуется по закону

1. Настоящий стандарт распространяется на равнопроходные точеные тройники из углеродистой стали для трубопроводов групп В и С атомных станций по "Правилам АЭУ"

Стандарт соответствует требованиям "Правил АЭУ"

2. Допускается применение равнопроходных точеных тройников по настоящему стандарту для трубопроводов, на которые распространяются "Правила пара и горячей воды" и

СНиП 3.05.05-84

Издание официальное

Перепечатка воспрещена

Г Р № 8330153 от 21.09.84

3 Конструкция и размеры равнопроходных точеных тройников должны соответствовать указанным на рисунке 1 и в таблице 1

25/(\checkmark)

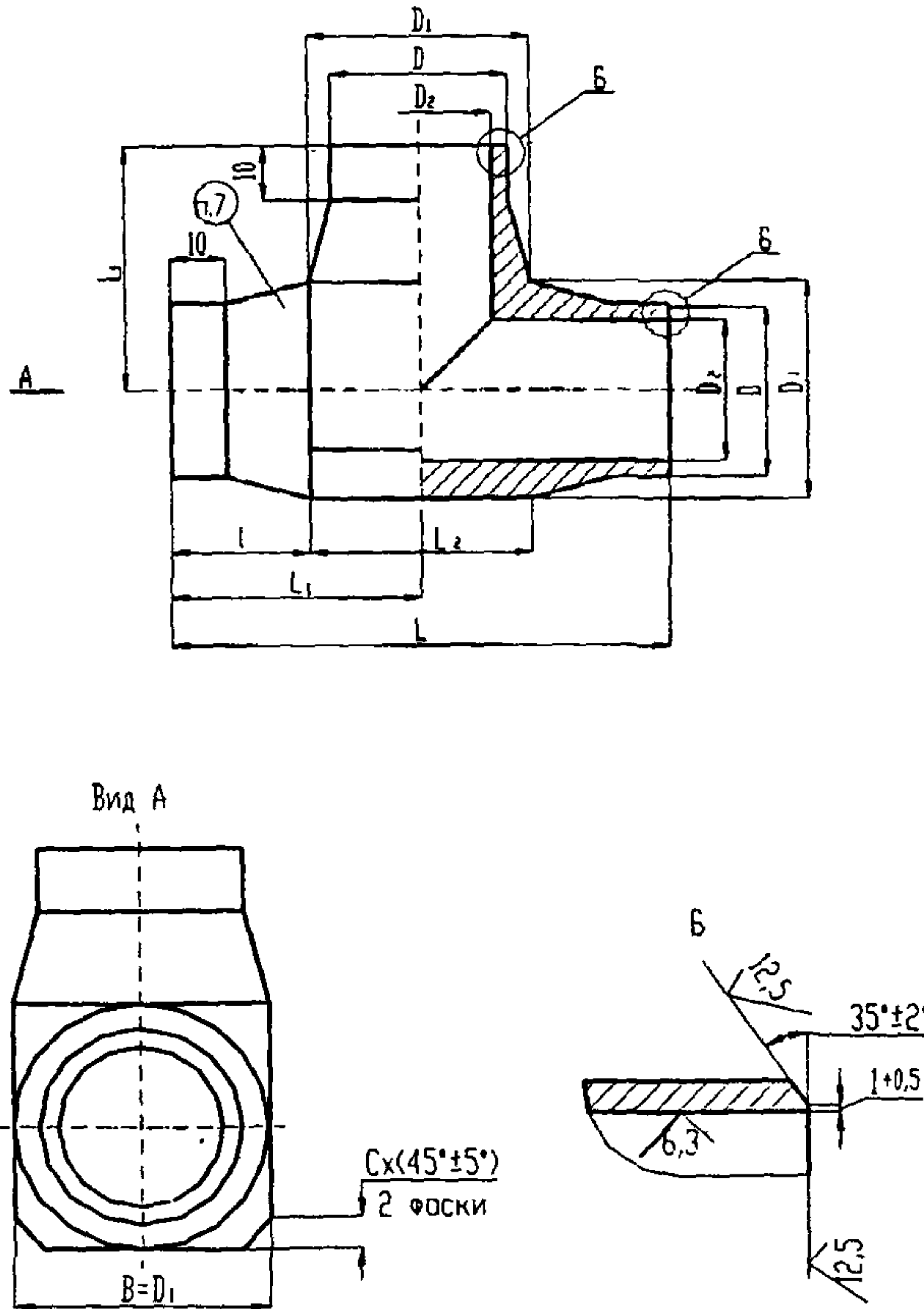


Рисунок 1

Таблица 1

Размеры в миллиметрах

Обо- значе- ние	Условное давление P_y , Мпа (кгс/см ²)	Размеры присоеди- няемых труб $D_{11} \times S$	D		$D_1=B=L_2$		D_2		L	L_1	I	C	Масса, кг
			Номин.	Пред. откл.	Номин.	Пред. откл.	Номин.	Пред. откл.	± 3	$\pm 1,5$			
01	4,0 (40)	14x2	15	+0,4	20	+1,0	11	+0,18	60	30	20,0	5	0,08
02		18x2	19		24		15				18,0		
03		25x2	26		30		22				20,0		
04		32x2	33	+0,6	38	+1,6	29	+0,21	90	45	26,0	8	0,21
05		38x2	39		45		35		27,5	10	0,45		
06		57x3	58		65		52		32,5	15	1,18		
07		76x3	77		88		71		46,0	20	3,62		

Примечание— Толщина стенок тройника в месте соединения с трубопроводом должны быть не менее минимально допустимых по ОСТ 34-42-659

Пример условного обозначения равнопроходного тройника с условными проходами 25 мм на условное давление P_y 4,0 Мпа для всех категорий трубопроводов:

Тройник равнопроходной 25—4 04 ОСТ 34-42-673-84

4 Материал-сталь 20 ГОСТ 1050.

5 Неуказанные предельные отклонения размеров $\pm \frac{IT14}{2}$

6 Общие требования к подготовке кромок под сварку с трубопроводом — по ОСТ 34-42-659.

7 Маркировать товарный знак завода- изготовителя и обозначение по настоящему стандарту.

8 Остальные технические требования по ОСТ 34-42-660.

ИНФОРМАЦИОННЫЕ ДАННЫЕ

УТВЕРЖДЕН ПРИКАЗОМ Министерства энергетики и электрификации СССР
от 24 04 1984 г № 163

ИСПОЛНИТЕЛИ Л Б Грузер, Н Г Нечаева, В А Малашонок, В И Есарев, В В Горбачев,
И А Головин, Л М Иванова, Л Е Ивлева, М В Морозюк, Е А Голубева

ЗАРЕГИСТРИРОВАН ВИФС
за № 8330153 от 21 09 84

ССЫЛОЧНЫЕ НОРМАТИВНО-ТЕХНИЧЕСКИЕ ДОКУМЕНТЫ

Обозначение НТД, на которые дана ссылка	номер пункта, подпункта перечисления, приложения
Правила АЭУ	1, абзацы 1 ^{ый} и 2 ^{ой}
Правила пара и горячей воды РД 03-94	2
СНиП 3 05 05-84	2
ГОСТ 1050-88	4
ОСТ 34-42-659-84	3, таблица 1, примечание
ОСТ 34-42-660-84	8

ПЕРЕИЗДАНИЕ С ИЗМЕНЕНИЯМИ.

Изменение № 1 от 20 09 88 № 374а

Извещение № 2 от 25 12 90 № 176а

Изменение № 3 от 02 06 95 № 117

Изменение № 4 от 23 01 01 № 18

Лист регистрации изменений ОСТ 34-42-673-84

Изм	Номера листов (страниц)				Номер доку-мента	Подпись	Дата	Срок введения измене-ния
	измерен-ных	заменен-ных	новых	Аннулиро-ванных				